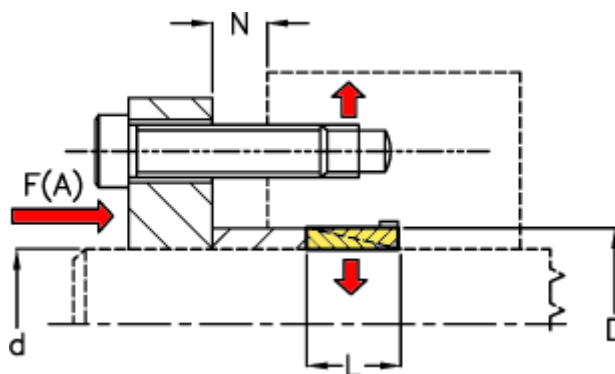


Varenummer: 433000070

Beskrivelse: Rota-fix spændelement C 70x79

Note: Meget slank byggeform. Skal monteres med trykring. (leveres ikke af KLEE). Ikke selvcentrerende. Montage forskydes nav aksialt ift. aksel.

## Mål



d mm	= 70
D mm	= 79
F(A) kN	= 200
F kN aksialkraft	= 38.0
L	= 14
N1	= 4
N2	= 5
N3	= 6

N4	= 7
Overfladeruhed	= R? ? 1 µm
P N/mm <sup>2</sup> fladetryk på aksel/nav	= 100
T Nm drejningsmoment	= 1300
Tolerance	= Aksel ø ? 38 h6, Aksel ø > 38 h8, Nav ø ? 38 H7